

## ТРУБЫ СТАЛЬНЫЕ С ПОЛЫМИ РЕБРАМИ

Сортамент

Empty-ribbed steel tubes. Range

ГОСТ  
8646—68\*Взамен  
ГОСТ 8646—57

ОКП 13 4400, 13 5100

Утвержден Комитетом стандартов, мер и измерительных приборов при Совете Министров СССР 25 апреля 1968 г. Дата введения установлена

01.01.69

Ограничение срока действия снято Постановлением Госстандарта от 11.06.91 № 850

1. Настоящий стандарт распространяется на стальные бесшовные холоднотянутые трубы с полыми ребрами.

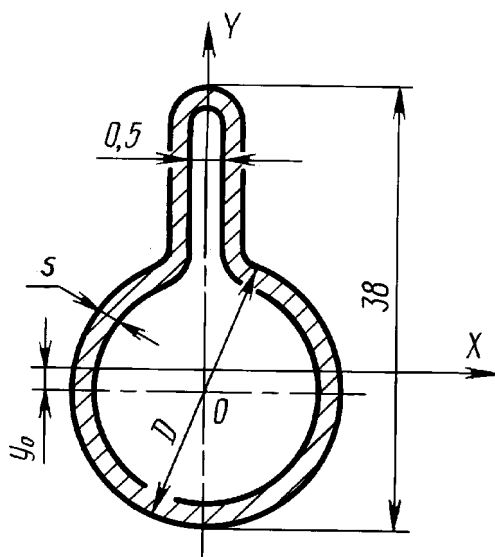
2. Форма и размеры труб должны соответствовать:

тип А — черт. 1 и табл. 1;

тип Б — черт. 2 и табл. 2;

тип В — черт. 3 и табл. 3.

Тип А



Черт. 1

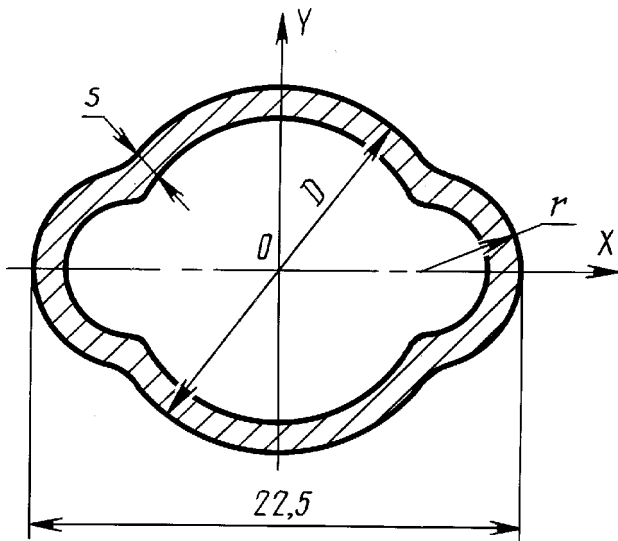
Таблица 1

Размеры в мм

D	s	Y <sub>0</sub>	Площадь сечения, см <sup>2</sup>	Масса 1 м, кг	Момент инерции, см <sup>4</sup> ≈		Момент сопротивления, см <sup>3</sup> ≈	
					I <sub>x</sub>	I <sub>y</sub>	W <sub>x</sub>	W <sub>y</sub>
25	1,0	4,6	1,02	0,797	1,30	0,573	0,627	0,451
	1,2	4,8	1,21	0,951	1,54	0,672	0,746	0,529
	1,6	5,2	1,53	1,200	1,95	0,867	0,942	0,671

\* Издание с Изменением № 1, утвержденным в августе 1986 г. (ИУС 11—86).

Тип Б

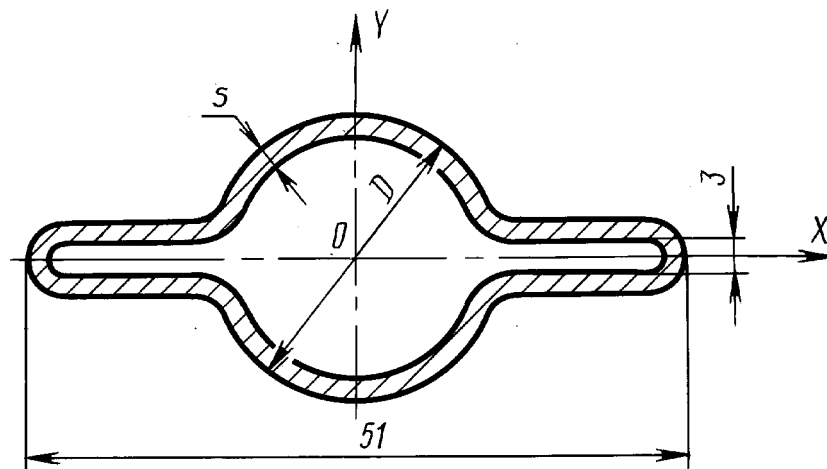


Черт. 2

Таблица 2  
Размеры в мм

D	s	r	Площадь сечения, см <sup>2</sup>	Масса 1 м, кг	Момент инерции, см <sup>4</sup> ≈		Момент сопротивления, см <sup>3</sup> ≈	
					I <sub>x</sub>	I <sub>y</sub>	W <sub>x</sub>	W <sub>y</sub>
18	1,0	4,0	0,593	0,466	0,191	0,116	0,228	0,0972
	1,2		0,722	0,567	0,223	0,130	0,259	0,120
	1,6		0,896	0,703	0,272	0,151	0,302	0,146

Тип В



Черт. 3

Таблица 3

Размеры в мм

D	s	Площадь сечения, см <sup>2</sup>	Масса 1 м, кг	Момент инерции, см <sup>4</sup> ≈		Момент сопротивления, см <sup>3</sup> ≈	
				I <sub>x</sub>	I <sub>y</sub>	W <sub>x</sub>	W <sub>y</sub>
18	1,0	1,16	0,912	0,108	2,55	0,127	1,00
	1,2	1,38	1,090	0,130	3,07	0,153	1,21

Примечание. Масса труб вычислена при плотности стали 7,85 г/см<sup>3</sup>.

## Примеры условных обозначений

Труба типа А наружными размерами  $D = 25$  мм, толщиной стенки 1,6 мм, длиной, кратной 1500 мм, из стали марки 10, группы В ГОСТ 13663—86:

$$\text{Труба А } \frac{25 \times 1,6 \times 1500 \text{ кр ГОСТ } 8646-68}{\text{В } 10 \text{ ГОСТ } 13663-86}$$

То же, мерной длиной 6000 мм:

$$\text{Труба А } \frac{25 \times 1,6 \times 6000 \text{ ГОСТ } 8646-68}{\text{В } 10 \text{ ГОСТ } 13663-86}$$

То же, немерной длины:

$$\text{Труба А } \frac{25 \times 1,6 \text{ ГОСТ } 8646-68}{\text{В } 10 \text{ ГОСТ } 13663-86}$$

Труба типа Б наружными размерами  $D = 18$  мм, толщиной стенки 1,2 мм, длиной, кратной 1500 мм, из стали марки 10, группы В ГОСТ 13663—86:

$$\text{Труба Б } \frac{18 \times 1,2 \times 1500 \text{ кр ГОСТ } 8646-68}{\text{В } 10 \text{ ГОСТ } 13663-86}$$

То же, типа В:

$$\text{Труба В } \frac{18 \times 1,2 \times 1500 \text{ кр ГОСТ } 8646-68}{\text{В } 10 \text{ ГОСТ } 13663-86}$$

При обозначении трубы с полыми ребрами типов А, Б и В после слова «труба» должна быть соответственно вставлена буква А, Б или В.

**(Измененная редакция, Изм. № 1).**

3. Длина труб, а также предельные отклонения по размерам должны соответствовать ГОСТ 8639—82.

4. Технические требования должны соответствовать ГОСТ 13663—86.